

機械式フォーク取扱説明書
KF-20 KF-30 KF-50 KF-70 KF-120 用

キーエンジニアリング株式会社
〒567-0847 大阪府茨木市野々宮2-11-17
TEL : 072-668-4829
FAX : 050-3737-8166

はじめに

この度は、機械式フォークをお買い上げ頂きありがとうございます。
本機は、長年の技術をもとに開発した信頼性ある建設機械取付用機械式フォークです。製品を末永くご使用頂くにあたり、取扱説明書を御理解の上ご使用下さい。

取扱説明書について

この取扱説明書には、本機の正しい取扱方、安全な使用の仕方、日々の点検の方法などについて説明してあります。

「一般事項」「取付作業時の注意点」「使用方法と作業上の注意点・禁止事項」は重要ですので、しっかりお読み下さい。

当製品をご使用前に必ず本取扱説明書を、よくご理解した上で安全な作業を行って下さい。

目次

- 1 警告マークのご説明
- 2 一般事項
- 3 使用目的
- 4 取付作業時の注意点
- 5 取付要領
- 6 使用方法と作業上の注意点・禁止事項
- 7 保守・日常点検
- 8 部品リスト
- 9 仕様一覧

1 警告マークのご説明

 **危険**
CAUTION

- 取扱を誤った場合、死亡又は重傷を負う危険が切迫して生じます。

 **警告**
WARNING

- 取扱を誤った場合、使用者が死亡又は重大な障害に至る可能性があるもの。

 **注意**
CAUTION

- 取扱を誤った場合、使用者が軽傷を負う危険性及び物的障害のみの危険があります。



- 割れ、欠け、磨耗、変形等の異常があるときは使用しないでください。
- ハンマーのようにたたいて、衝撃を与えないでください。破片が飛び散り危険です。



- ご使用中は、保護メガネ・保護手袋・ヘルメットを着用して下さい。
- ハンマー代わりに使用しないで下さい。

2 一般事項

本機の品質を持続させるためには、本取扱説明書を熟読、理解した上で指示に従って本機を正しく使用・保守を行う必要があります。

本取扱説明書を紛失された場合には、直ちに弊社までご請求下さい。

本書を手元に保管し、繰り返し読んで理解をして下さい。

本書の説明をよく読んで、機能・性能を充分理解した上で運転して下さい。

本製品を不用意に使用しますと、重傷または死亡につながる事があります。

本書及び本体張付けのマーキング、コーションプレート等の紛失、または損傷で見えにくくなった時は速やかに交換頂くようお願いします。

本製品を他へ譲渡される時は、必ず本書を添付して下さい。

ご使用にあたり不明な点がございましたら、遠慮なく弊社へお問合せ下さい。

一般事項

- ・ 音や振動等、異常を感じた場合には本機を直ちに停止させて下さい。
異常を感じながら本機を使用した事が原因で、人が負傷したり、物品が破損しても弊社は一切責任を負いません。
- ・ 本機の運転者には、車両系建設機械運転技能講習修了証(整地・運搬・積込み用及び掘削用)が必要です。
- ・ 本機の運転者は不安定な状態、アルコールや薬物を飲用した状態で使用しないで下さい。
- ・ 本機を吊り上げ装置として使用することは禁止します。
- ・ 本機によじ登る事や、本機の下に立ち入る事は禁止します。
- ・ 本機で爆発物や可燃性の近くで作業することや、これらの物を把持などの作業をすることは禁止します。
- ・ 本機は標準仕様のベースマシンを前提に製造されています。
特殊解体仕様、純正の建機メーカー部品と異なる疑似品や模造品が取付けされているベースマシンでの使用は禁止します。
- ・ 本機をベースマシンに装着した状態で搬送する場合、ベースマシンの全高が若干高くなります。
本機の運搬は出来るだけ取り外した状態で行うようにして下さい。

3 使用目的

- ・ 本機はベースマシンとなるパワーショベルに正しく装着し使用してください。
- ・ 本機は、木材、廃プラスチック等を把持し運搬作業する装置です。

4 取付作業時の注意点



- ・取付作業は、平坦地で足場の良い所にエンジンを止めて行ってください。
- ・本機は必ず地面に接地させてください。



- ・取付作業中に作業当事者以外の方がエンジンを掛けたり、操作レバーに触れると大変危険であり人身事故になる可能性があります。
- ・取付作業中は、作業員以外の人を周囲に立ち入らないように注意して下さい。
- ・本機を外して置く時や、取外し時は、平坦で足場が安定した場所で本機が転倒しない様に安定させて下さい。



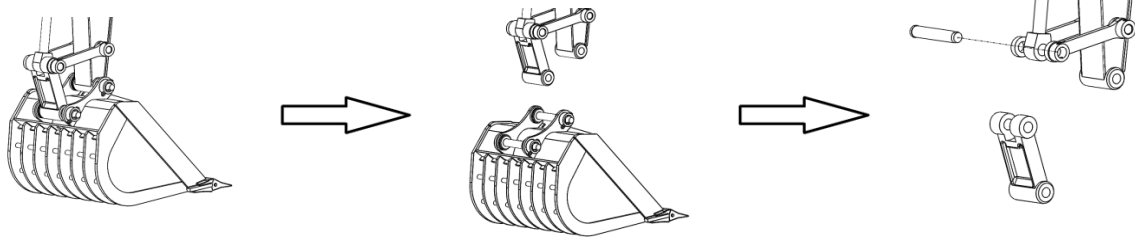
- ・指や手、体などを挟み込む箇所へ入らないように注意して下さい。
- 特に、アームとサイドリンクの間や、ピンが貫通する穴の中、フォーク爪の間など、挟み込みや切断が発生する箇所に入りますと大変危険です。



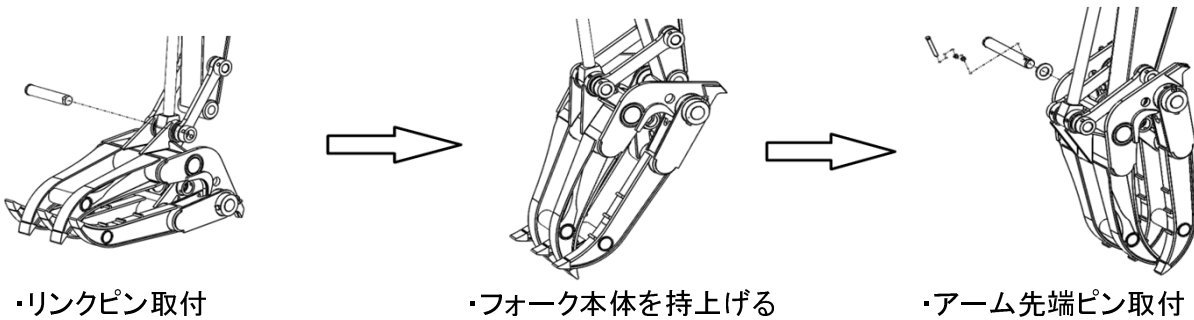
- ・溶接作業を行うときは、必ずバッテリーのマイナス端子を外してから行ってください。アースは出来るだけ溶接部の近くから取る様にして下さい。
- ・弊社の指示の無い改造等を行わない様にして下さい。

5 取付要領

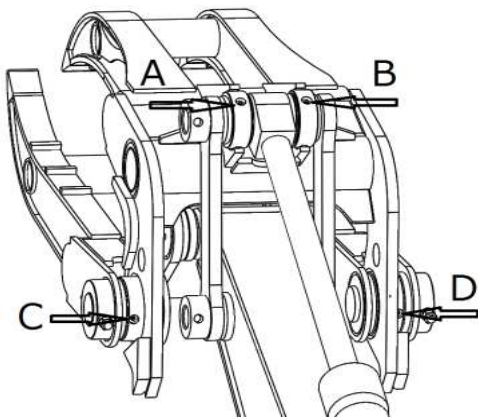
- ① ベースマシンのバケット及びHリンクを取り外します。



- ② 機械式フォークにバケットシリンダリンクピンで本体に取付ます。
夫々にピンには、ボルトとナットで抜止めを行って下さい。



- ④ 取付後、各ピンに給脂して下さい。(ABCD、計4ヶ所)、及びアーム先端ピン、リンクピン



- ⑤ バケットシリンダを伸縮操作し、機械式フォークの開閉をゆっくりと行って下さい。
この時、本機がベースマシンに干渉していないか確認して下さい。
- ⑥ 機械式フォークを閉じた状態にし、ブーム、アームをゆっくり伸縮させ、本機がベースマシンに干渉しないか確認して下さい。
また最後に、今度は機械式フォークを開けた状態のまま同様に干渉しないか確認をして下さい。

6 使用方法と作業上の注意点・禁止事項



作業中ベースマシンが旋回、対象物が飛散や落下する場合があります危険ですので、近くに人や機械等立ち入らないような措置を行って下さい。
把持している対象物は常に落下する危険があります。

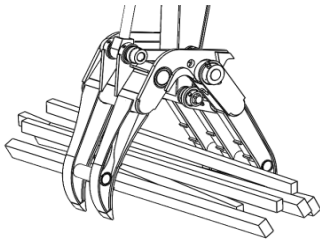
・把持作業



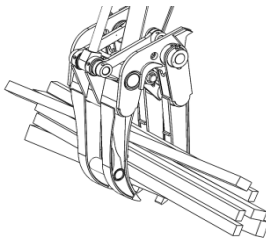
対象物を把持した状態などで、ハンマーのような作業を行いますと、フォークの変形だけでなく、本機の破損が生じる場合があります。

対象物を把持した状態で、地面・障害物などに対象物を衝突・干渉させてしまいますと、本機の故障ばかりでなく、対象物の飛散などが発生し大変危険です。

- ① バケットシリンダを縮操作し、フォークを開けた状態にします。
- ② 対象物の上に本機を移動させます。



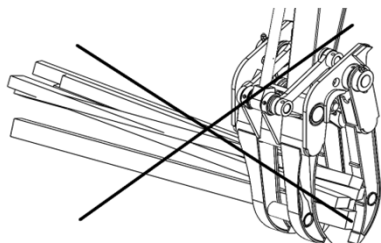
- ③ バケットシリンダを伸操作し、フォークをゆっくりと閉じていき対象物を挟持します。



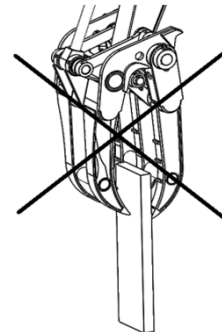
- ④ 対象物を地面から10cmほど持ち上げ、操作レバーなどを用いて揺さぶり、完全に対象物がフォークによって把持されているか確認します。
- ⑤ 対象物を持ち上げ、周囲の安全を確認してから運搬します。

・把持作業の悪い例

・対象物の中心を把持して下さい。バランスが悪く落下し大変危険です。



・フォーク爪に対して平行になるように把持して下さい。把持が充分でなく大変危険です。



7 保守・日常点検

保守・日常点検を行う場合には必ず本機を安定した地面に接地し、ベースマシンのエンジンを停止させて下さい。
またベースマシンに「点検中」の標識を取付けて下さい。

- 1 毎日、各ピン(ABCD)にグリースポンプで8回押しの給脂をして下さい。
給脂は接合部よりグリースがはみ出てくるまで行うようにして下さい。
はみ出てきたグリースはウエス等で綺麗に拭き取ってください。

推奨グリース仕様 (NLGI No2)

- 1 極圧汎用リチウムグリース
- 2 建設機械用生分分解性グリース(規格GKB)



注意

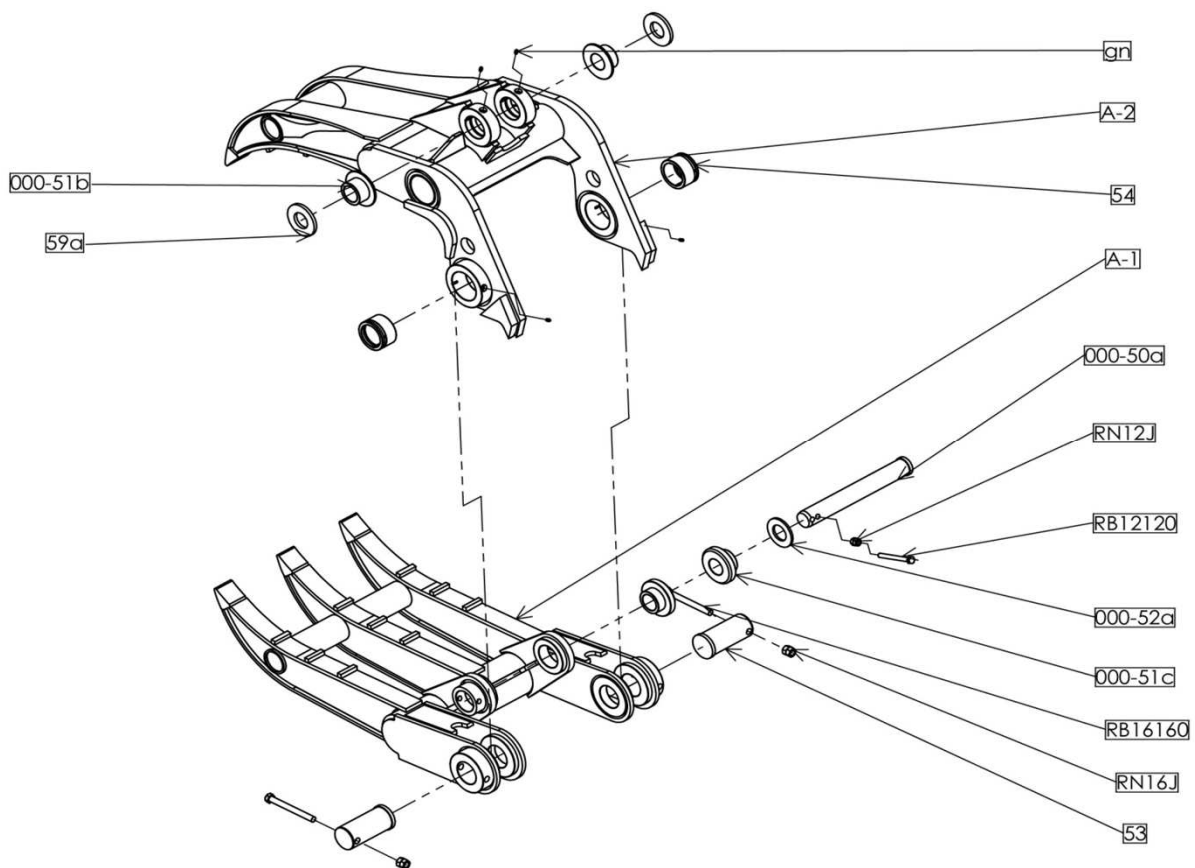
CAUTION

※異なるグリースの混合・給脂は焼きつきや摩耗原因となりますので必ず製造元にご相談ください。

- ・ 使用頻度が多い場合や水がかかる様な作業内容の場合は、給脂回数を増やして下さい。
- 2 各部ボルト・ナットに緩みが無いか確認し、増し締めをして下さい。
M12mmボルトの締め付けトルク→97N・m(9.9kgf・m)
M16mmボルトの締め付けトルク→241N・m(24.6kgf・m)
M20mmボルトの締め付けトルク→469N・m(47.9kgf・m)
 - 3 各溶接部に亀裂が無いか目視で点検し、亀裂が発生している場合は開先をとって溶接修復して下さい。
溶接部は予熱150°～200°を実施の上施工して下さい。
推奨溶接棒 (躯体構造用)
1 型番DW-60
 - 4 本機を使用中、異音など発生した場合速やかに停止させ、点検を行って下さい。
ピンの焼き付きや、部品の破損等が発生している可能性があり大きな故障を引き起こします。

8 部品リスト

PartNo	PartName	個数
000-50a	000-50 ピン	1
000-51b	000-51 替ブッシュ	2
000-51c	000-51 替ブッシュ	2
000-52a	000-52 シム板	1
53	000-53 支点ピン	2
54	000-54 支点ブッシュ	2
59a	000-59 シム板A	2
A-1	A-01 フォークassy 下顎	1
A-2	A-02 フォークassy上顎	1
gn	グリースニップル	4
RATN-M6x10	六角穴付止めネジ M6xP1.0xL10	2
RB12120	六角ボルト JIS B 1180	1
RB16160	六角ボルト JIS B 1180	2
RN12J	六角ナット	2
RN16J	六角ナット	4



9 仕様一覧

型式	KF-20X	KF-30X	KF-50X	KF-70X	KF-120X
適合機(t)	1.2~2.5	2.5~3.5	4~5.5	6~7	10~13
質量(kg)	88	130	195	305	502
フォーク幅 W (mm)	345	345	445	530	630
フォーク長 I (mm)	475	580	760	865	1,160
開口幅 X (mm)	890	1,030	1,300	1,600	2,060
外形寸法 LxHxW (mm)	717x315x494	866x398x494	985x480x560	1,200x560x682	1,490x710x770